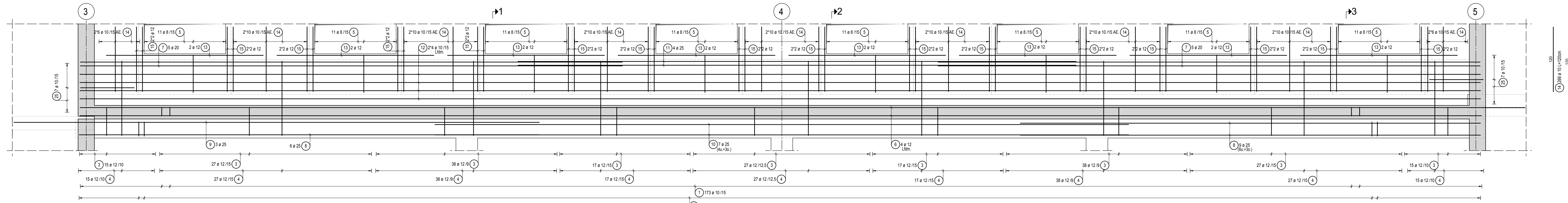
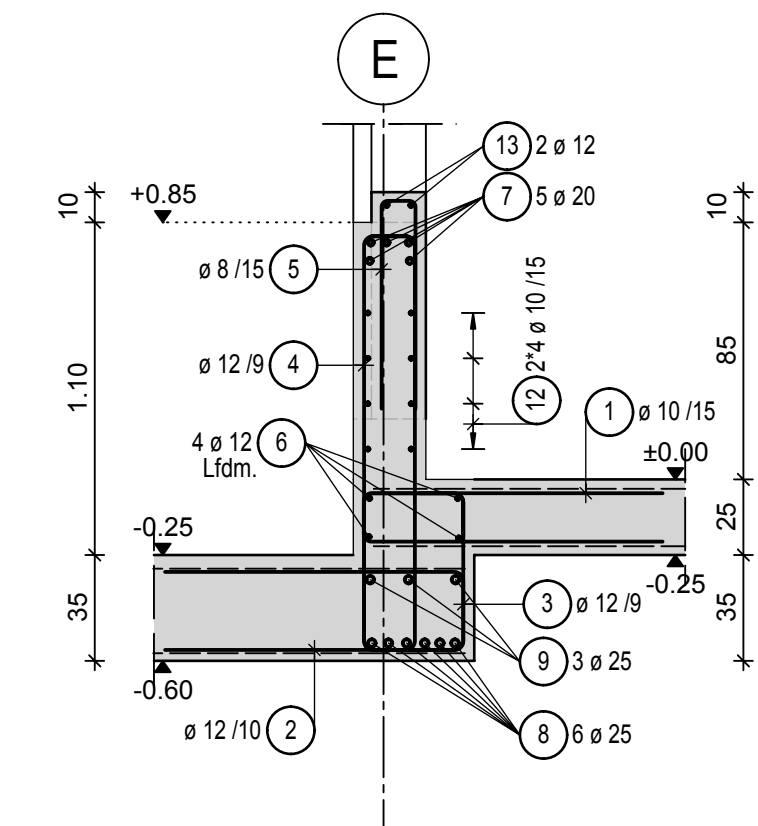


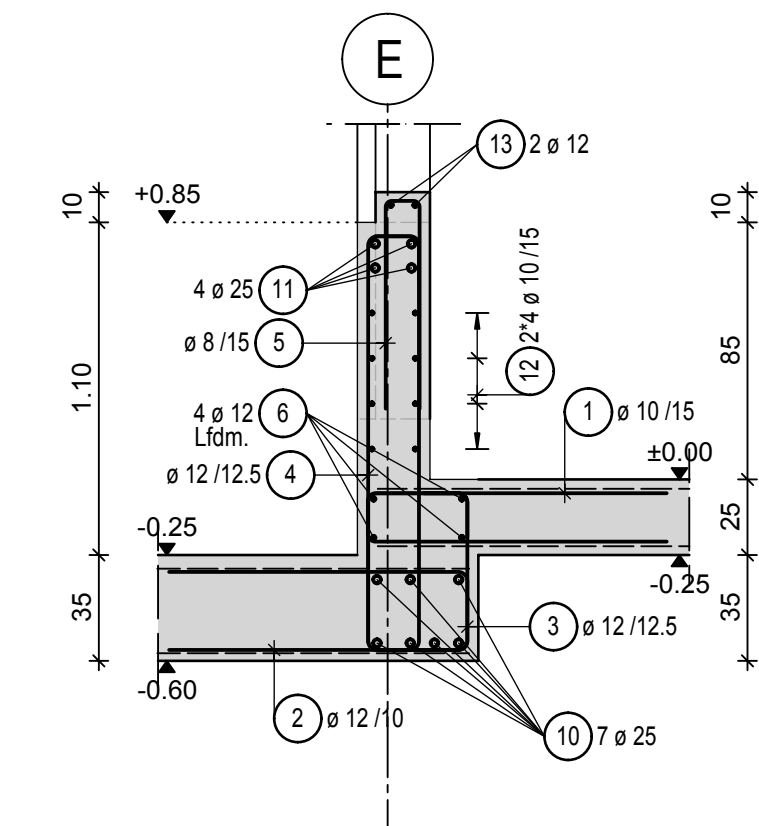
Überzug 1, b/h = 24/150cm, C35/45
Pos. W-45 M.1:25



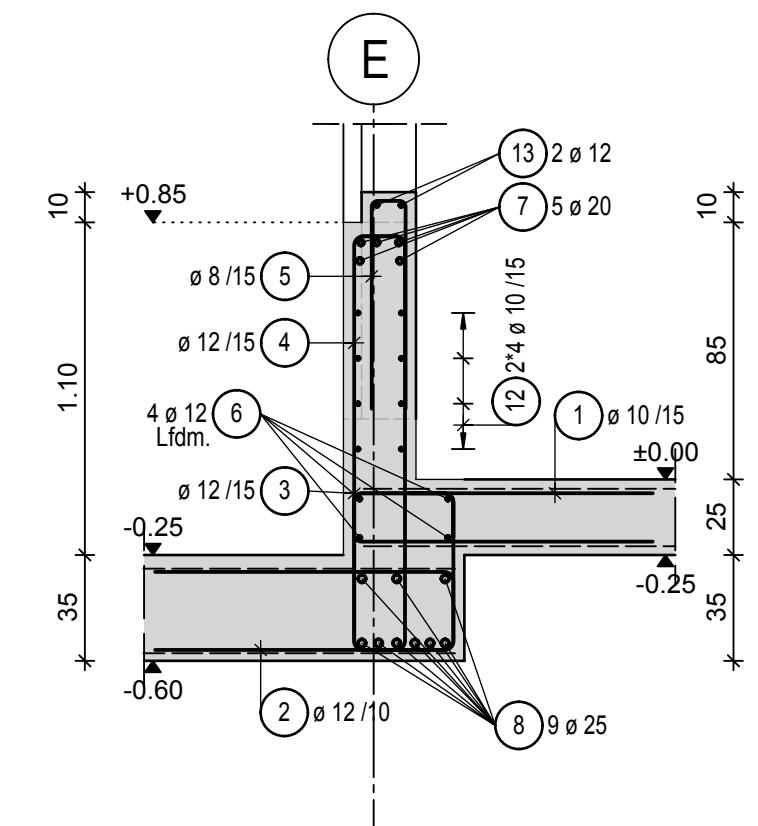
Schnitt 1-1



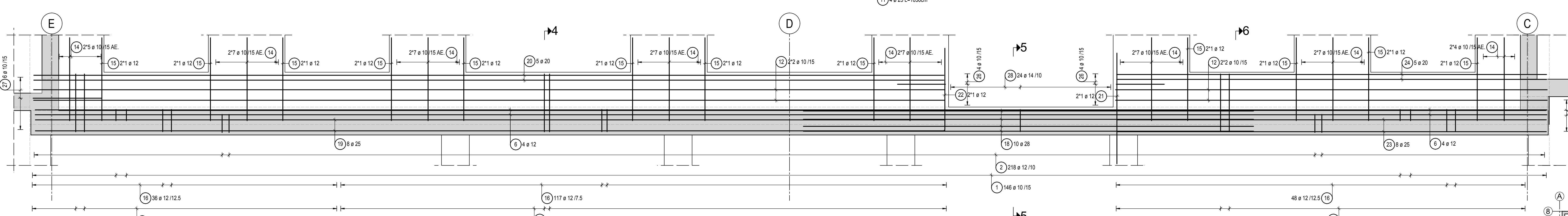
Schnitt 2-2



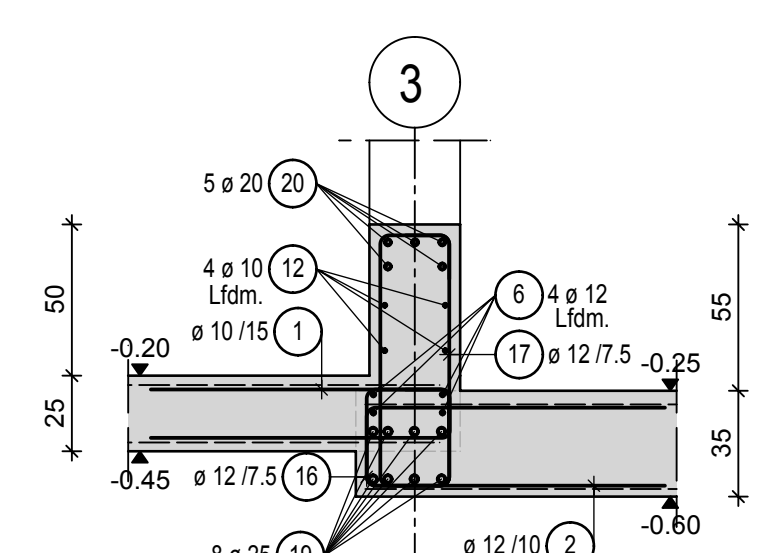
Schnitt 3-3



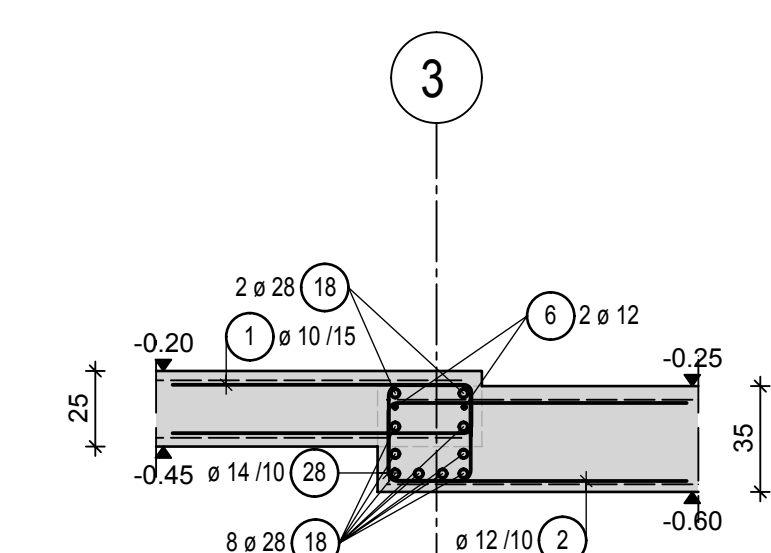
Überzug 2, b/h = 30/90cm, C35/45
Pos. W-08 M.1:25



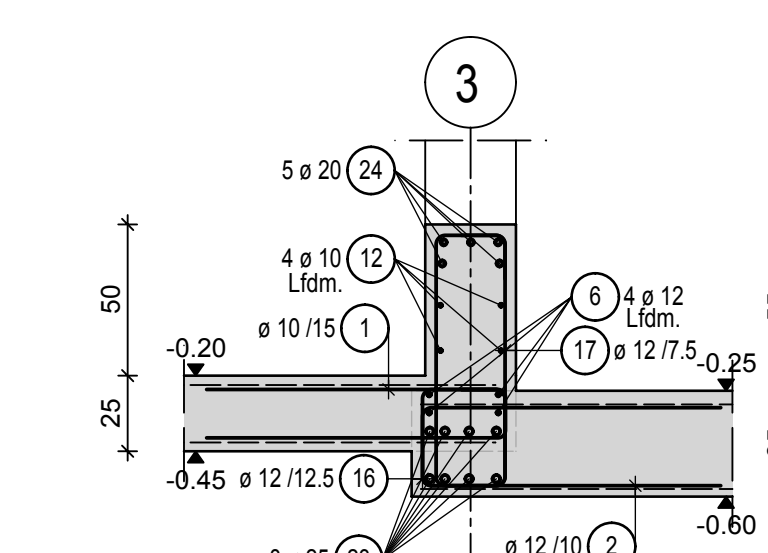
Schnitt 4-4



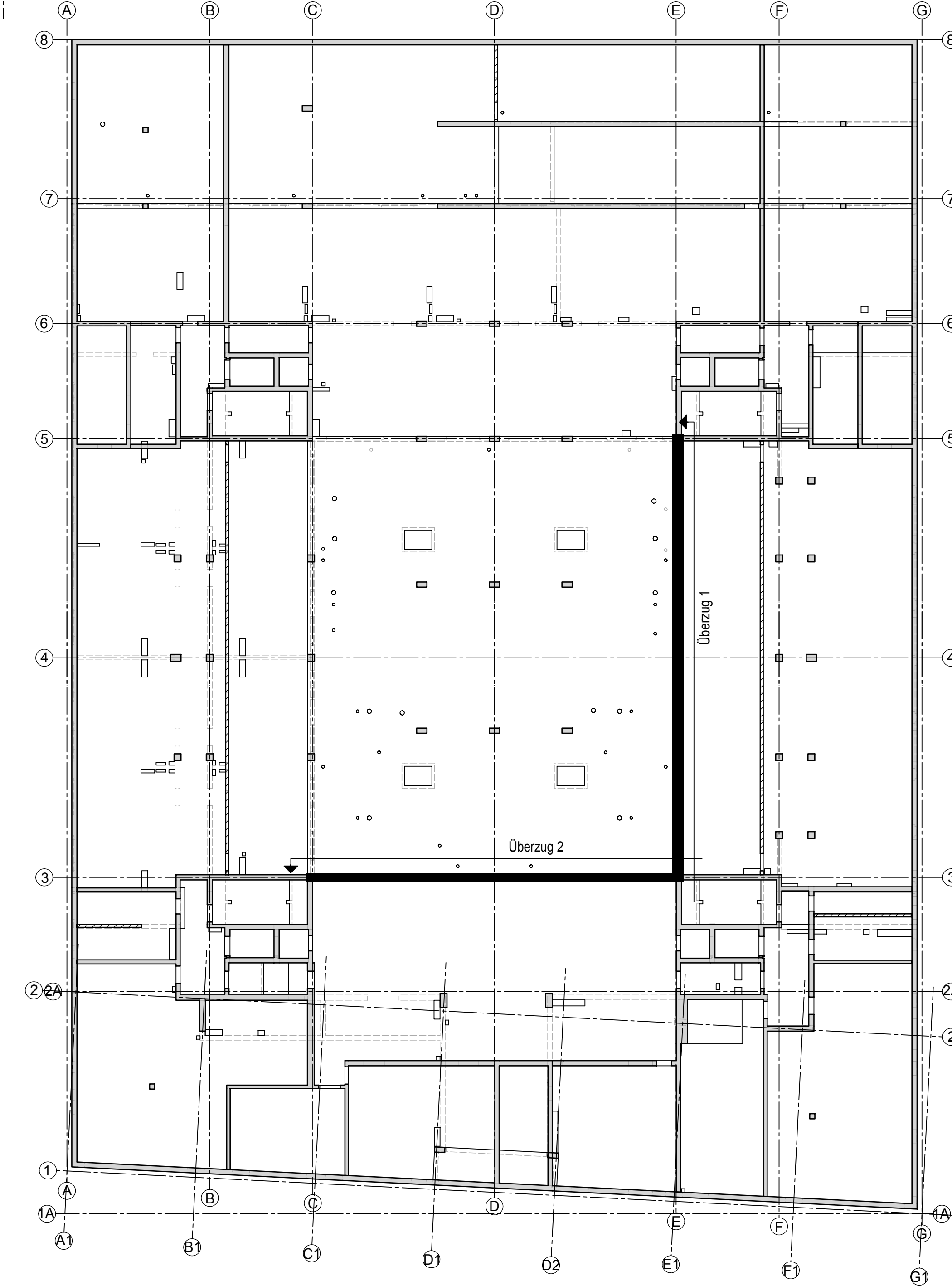
Schnitt 5-5



Schnitt 6-6



Übersicht
M.1:200



Stablste - Biegeformen

Pos.	Stück	Ø [mm]	Einzel Länge [m]	Bemaßte Biegeform (unmaßstäblich)	Gesamt Länge [m]	Masse [kg]
1	319	10	2.17		692.23	427.11
2	477	12	2.27		1082.79	961.52
3	221	12	2.05		453.05	402.31
4	221	12	3.43		758.03	673.13
5	88	8	1.51		132.88	52.49

Stablste - Biegeformen

Pos.	Stück	Ø [mm]	Einzel Länge [m]	Bemaßte Biegeform (unmaßstäblich)	Gesamt Länge [m]	Masse [kg]
6	1	12	Lfdm		220.00	195.36
7	10	20	10.00		1000.00	247.00
8	15	25	8.50		127.50	490.88
9	3	25	9.70		29.10	112.04
10	7	25	12.80		89.60	344.96
11	4	25	10.30		41.20	158.62
12	1	10	Lfdm		315.00	194.36
13	16	12	2.90		46.40	41.20
14	266	10	1.20		319.20	196.95
15	88	12	1.20		105.60	93.77

Stablste - Biegeformen

Pos.	Stück	Ø [mm]	Einzel Länge [m]	Bemaßte Biegeform (unmaßstäblich)	Gesamt Länge [m]	Masse [kg]
16	201	12	1.54		309.54	274.87
17	201	12	2.47		496.47	440.87
18	10	28	6.50		65.00	313.95
19	8	25	13.10		104.80	403.48
20	5	20	13.10		65.50	161.79
21	2	12	1.60		3.20	2.84
22	2	12	1.50		3.00	2.66

Stablste - Biegeformen

Pos.	Stück	Ø [mm]	Einzel Länge [m]	Bemaßte Biegeform (unmaßstäblich)	Gesamt Länge [m]	Masse [kg]
23	8	25	6.20		49.60	190.96
24	5	20	6.20		31.00	76.57
25	14	10	2.18		30.52	18.83
26	8	10	1.64		13.12	8.10
27	10	10	2.24		22.40	13.82
28	24	14	1.59		38.16	46.17

Gesamtmasse [kg]: 6546.61